



ISO-sokkelklem 22,5-25mm



PS Polystyreen

Stamgegevens

Artikelnummer	2130254
Type	2960 25 M6 LGR
Omschrijving 1	Sokkelklem ISO schroefb. op M6
Fabrikant	OBO
Dimensie	22,5-25mm
Kleur	lichtgrijs; RAL 7035
Materiaal	Polystyreen
Kleinste verkoop-eenheid	25
Eenheid van hoeveelheid	Stuk
Gewicht	1,221 kg
Eenheid gewicht	kg/100 st.
CO2-voetafdruk (GWP) van wieg tot poort	0,0526 kg CO2e / 1 Stuk

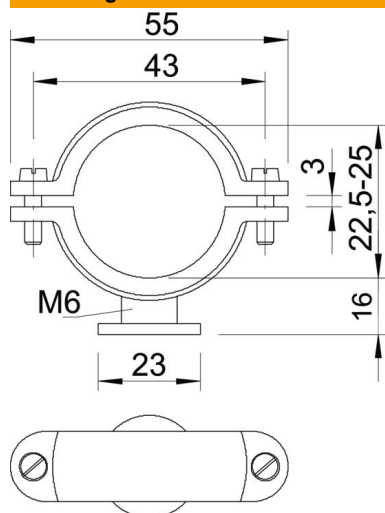
Technisch specificatieblad

ISO-klem op voetstuk

Artikelnummer: 2130254



Afmetingen



Maat A	55 mm
Maat B	43 mm
Maat d	23 mm
Afm. H	16 mm
Maat x	3 mm

Technische gegevens

Aantal kabels/ buizen	1
Uitvoering	Gesloten
Type bevestiging	Schroefgat
Geschikt in brandbeveiligingszone	nee
Schroefdraad	M6
Afmetingen	Pg 9
Halogeenvrij	ja
met kunststof mantel	nee
Schroef	M5 x 14
Spanbereik D max.	25 mm
Spanbereik D min.	22,5 mm
UV-bestendig	nee