

# Technische fiche

## ISO-klem op voetstuk

Artikelnummer: 2130289



ISO-sokkelklem 25,5-28 mm



**PS** Polystyreen

### Stamgegevens

Artikelnummer	2130289
Type	2960 28 M6 LGR
Omschrijving 1	Sokkelklem ISO schroefb. op M6
Fabrikant	OBO
Dimensie	25,5-28mm
Kleur	lichtgrijs; RAL 7035
Materiaal	Polystyreen
Kleinste verkoop-eenheid	25
Eenheid van hoeveelheid	Stuk
Gewicht	1,341 kg
Eenheid gewicht	kg/100 paar

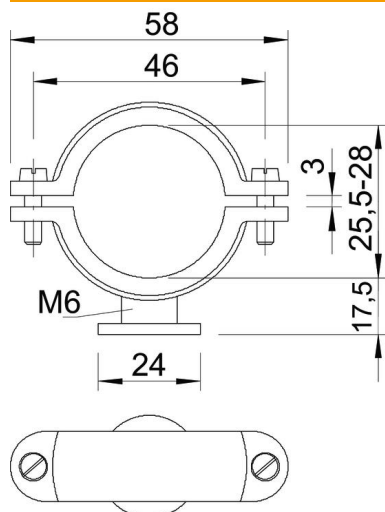
# Technische fiche

## ISO-klem op voetstuk

Artikelnummer: 2130289



### Afmetingen



Maat A	58 mm
Maat B	46 mm
Maat d	24 mm
Afm. H	17,5 mm
Maat x	3 mm

### Technische gegevens

Aantal kabels/ buizen	1
Uitvoering	Gesloten
Type bevestiging	Schroefgat
Geschikt in brandbeveiligingszone	nee
Schroefdraad	M6
Afmetingen	Pg 9
Halogeenvrij met kunststof mantel	ja
Schroef	M5 x 14
Spanbereik D max.	28 mm
Spanbereik D min.	25,5 mm
UV-bestendig	nee