

Fiche technique

Collier isolant sur socle

Référence: 2130351



Collier isolant sur socle 31,5-35 mm



PS Polystyrène

Données de base

| | |
|---|---------------------------|
| Référence | 2130351 |
| Type | 2960 35 M6 LGR |
| Désignation 1 | Collier isolant sur socle |
| Fabricant | OBO |
| Dimension | 31,5-35mm |
| Couleur | gris clair; RAL 7035 |
| Matériau | Polystyrène |
| Unité d'emballage minimale | 25 |
| Unité de quantité | pc |
| Poids | 1,761 kg |
| Unité de poids | kg/100 pc |
| Empreinte CO2 (GWP) du berceau à la porte | 0,0758 kg CO2e / 1 Pièce |

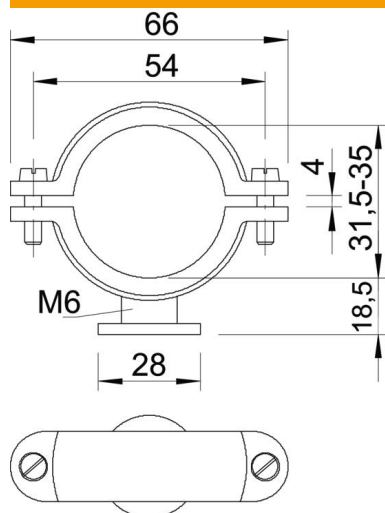
Fiche technique

Collier isolant sur socle

Référence: 2130351



Dimensions



| | |
|-------------|---------|
| Cote A | 66 mm |
| Cote B | 54 mm |
| Cote d | 28 mm |
| Dimension H | 18,5 mm |
| Cote x | 4 mm |

Caractéristiques techniques

| | |
|-------------------------------------|-------------|
| Nombre de câbles/tubes | 1 |
| Modèle | fermé |
| Type de fixation | Trou de vis |
| Convient pour les espaces coupe-feu | non |
| Filetage | M6 |
| Taille | Pg 9 |
| Sans halogène | oui |
| Avec gaine en matière plastique | non |
| Vis | M5 x 14 |
| Plage de serrage D max. | 35 mm |
| Plage de serrage D min. | 31,5 mm |
| Résistant aux UV | non |