



ISO-sokkelklem 31,5-35mm



PS Polystyreen

Stamgegevens

Artikelnummer	2130351
Type	2960 35 M6 LGR
Omschrijving 1	Sokkelklem ISO schroefb. op M6
Fabrikant	OBO
Dimensie	31,5-35mm
Kleur	lichtgrijs; RAL 7035
Materiaal	Polystyreen
Kleinste verkoop-eenheid	25
Eenheid van hoeveelheid	Stuk
Gewicht	1,761 kg
Eenheid gewicht	kg/100 st.
CO2-voetafdruk (GWP) van wieg tot poort	0,0758 kg CO2e / 1 Stuk

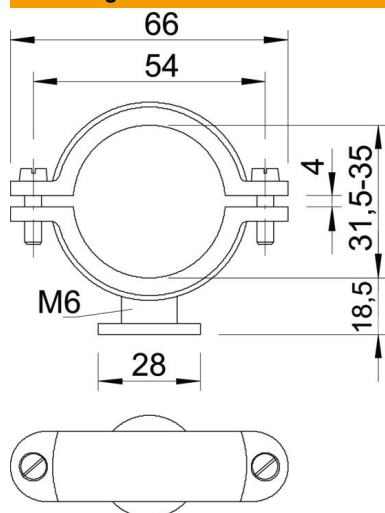
Technisch specificatieblad

ISO-klem op voetstuk

Artikelnummer: 2130351



Afmetingen



Maat A	66 mm
Maat B	54 mm
Maat d	28 mm
Afm. H	18,5 mm
Maat x	4 mm

Technische gegevens

Aantal kabels/ buizen	1
Uitvoering	Gesloten
Type bevestiging	Schroefgat
Geschikt in brandbeveiligingszone	nee
Schroefdraad	M6
Afmetingen	Pg 9
Halogeenvrij	ja
met kunststof mantel	nee
Schroef	M5 x 14
Spanbereik D max.	35 mm
Spanbereik D min.	31,5 mm
UV-bestendig	nee