

Fiche technique

Collier ISO sur socle

Référence: 2130408



Collier isolant sur socle 36,5-40 mm



PS polystyrène

Données sources

Référence	2130408
Type	2960 40 M6 LGR
Désignation 1	Collier isolant sur socle
Fabricant	OBO
Dimension	36,5-40mm
Coloris	gris clair ; RAL 7035
Matériau	polystyrène
Unité d'emballage minimale	20
Unité de mesure	Pièces
Poids	3,017 kg
Unité de poids	kg/100 paires

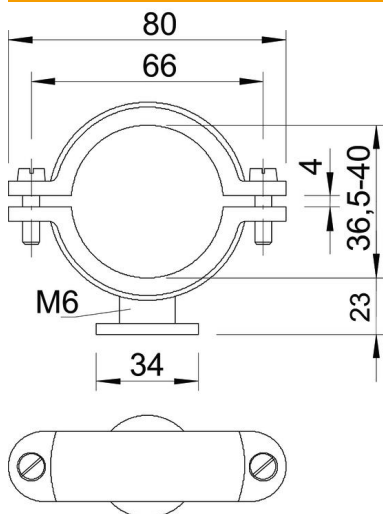
Fiche technique

Collier ISO sur socle

Référence: 2130408



Dimensions



Cote A	80 mm
Cote B	66 mm
Cote d	34 mm
Dimension H	23 mm
Cote x	4 mm

Caractéristiques techniques

Nombre de câbles/tubes	1
Modèle	fermé
Type de fixation	Trou de vis
Convient pour les espaces coupe-feu	non
Filetage	M6
Taille	Pg 9
Sans halogène	oui
Avec gaine en matière plastique	non
Vis	M5 x 18
Plage de serrage D max.	40 mm
Plage de serrage D min.	36,5 mm
Résistant aux UV	non