



ISO-sokkelklem 36,5-40mm



PS Polystyreen

### Stamgegevens

Artikelnummer	2130408
Type	2960 40 M6 LGR
Omschrijving 1	Sokkelklem ISO schroefb. op M6
Fabrikant	OBO
Dimensie	36,5-40mm
Kleur	lichtgrijs; RAL 7035
Materiaal	Polystyreen
Kleinste verkoop-eenheid	20
Eenheid van hoeveelheid	Stuk
Gewicht	3,017 kg
Eenheid gewicht	kg/100 st.
CO2-voetafdruk (GWP) van wieg tot poort	0,127 kg CO2e / 1 Stuk

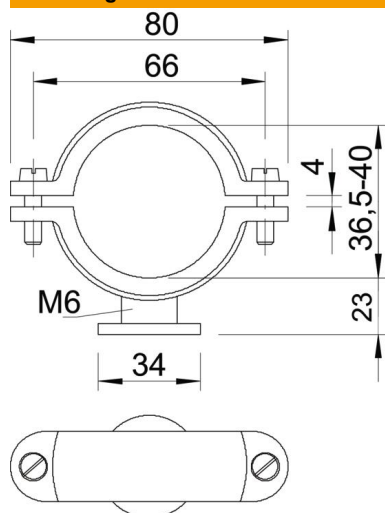
# Technisch specificatieblad

## ISO-klem op voetstuk

Artikelnummer: 2130408



### Afmetingen



Maat A	80 mm
Maat B	66 mm
Maat d	34 mm
Afm. H	23 mm
Maat x	4 mm

### Technische gegevens

Aantal kabels/ buizen	1
Uitvoering	Gesloten
Type bevestiging	Schroefgat
Geschikt in brandbeveiligingszone	nee
Schroefdraad	M6
Afmetingen	Pg 9
Halogeenvrij	ja
met kunststof mantel	nee
Schroef	M5 x 18
Spanbereik D max.	40 mm
Spanbereik D min.	36,5 mm
UV-bestendig	nee