

Technische fiche

ISO-klem op voetstuk

Artikelnummer: 2130432



ISO-sokkelklem 40,5-43 mm



PS Polystyreen

Stamgegevens

| | |
|--------------------------|--------------------------------|
| Artikelnummer | 2130432 |
| Type | 2960 43 M6 LGR |
| Omschrijving 1 | Sokkelklem ISO schroefb. op M6 |
| Fabrikant | OBO |
| Dimensie | 40,5-43mm |
| Kleur | lichtgrijs; RAL 7035 |
| Materiaal | Polystyreen |
| Kleinste verkoop-eenheid | 20 |
| Eenheid van hoeveelheid | Stuk |
| Gewicht | 3,098 kg |
| Eenheid gewicht | kg/100 paar |

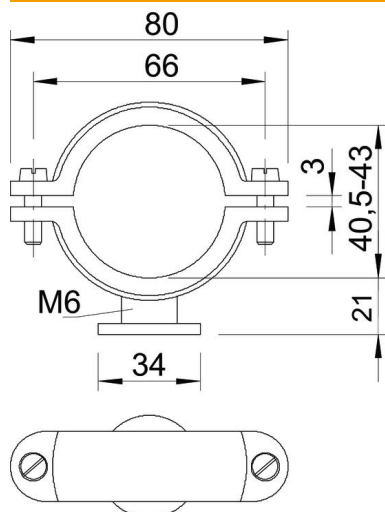
Technische fiche

ISO-klem op voetstuk

Artikelnummer: 2130432



Afmetingen



| | |
|--------|-------|
| Maat A | 80 mm |
| Maat B | 66 mm |
| Maat d | 34 mm |
| Afm. H | 21 mm |
| Maat x | 3 mm |

Technische gegevens

| | |
|-----------------------------------|------------|
| Aantal kabels/ buizen | 1 |
| Uitvoering | Gesloten |
| Type bevestiging | Schroefgat |
| Geschikt in brandbeveiligingszone | nee |
| Schroefdraad | M6 |
| Afmetingen | Pg 9 |
| Halogeenvrij | ja |
| met kunststof mantel | nee |
| Schroef | M5 x 18 |
| Spanbereik D max. | 43 mm |
| Spanbereik D min. | 40,5 mm |
| UV-bestendig | nee |