

# Fiche technique

## Collier ISO sur socle

Référence: 2130548



Collier isolant sur socle 50,5-54 mm



PS Polystyrène

### Données de base

Référence	2130548
Type	2960 54 M6 LGR
Désignation 1	Collier isolant sur socle
Fabricant	OBO
Dimension	50,5-54mm
Couleur	gris clair; RAL 7035
Matériau	Polystyrène
Unité d'emballage minimale	15
Unité de quantité	pc
Poids	4,524 kg
Unité de poids	kg/100 pc
Empreinte CO2 (GWP) du berceau à la porte	0,1575 kg CO2e / 1 Pièce

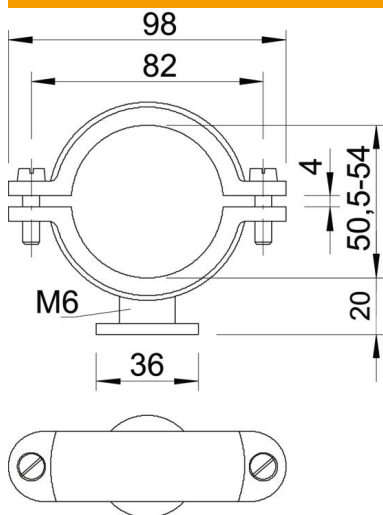
# Fiche technique

## Collier ISO sur socle

Référence: 2130548



### Dimensions



Cote A	98 mm
Cote B	82 mm
Cote d	36 mm
Dimension H	20 mm
Cote x	4 mm

### Caractéristiques techniques

Nombre de câbles/tubes	1
Modèle	fermé
Type de fixation	Trou de vis
Convient pour les espaces coupe-feu	non
Filetage	M6
Taille	Pg 9
Sans halogène	oui
Avec gaine en matière plastique	non
Vis	M6 x 20
Plage de serrage D max.	54 mm
Plage de serrage D min.	50,5 mm
Résistant aux UV	non