

Fiche technique

Collier de serrage sur socle, simple

Référence: 2140101



Avec vis filetage M6.



PP Polypropylène

Données de base

| | |
|---|------------------------------|
| Référence | 2140101 |
| Type | 2962 10 LGR |
| Désignation 1 | Collier de serrage sur socle |
| Fabricant | OBO |
| Dimension | 10mm |
| Couleur | gris clair; RAL 7035 |
| Matériau | Polypropylène |
| Unité d'emballage minimale | 100 |
| Unité de quantité | pc |
| Poids | 0,136 kg |
| Unité de poids | kg/100 pc |
| Empreinte CO2 (GWP) du berceau à la porte | 0,0074 kg CO2e / 1 Pièce |

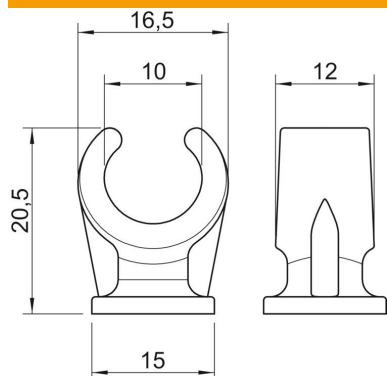
Fiche technique

Collier de serrage sur socle, simple

Référence: 2140101



Dimensions



| | |
|-------------|---------|
| Cote A | 16,5 mm |
| Cote B | 12 mm |
| Cote C | 15 mm |
| Dimension H | 20,5 mm |

Caractéristiques techniques

| | |
|-------------------------------------|----------------|
| Nombre de câbles/tubes | 1 |
| Modèle | à une patte |
| Type de fixation | Raccord fileté |
| Convient pour les espaces coupe-feu | non |
| Taille | 10 |
| Sans halogène | oui |
| Avec gaine en matière plastique | non |
| Diamètre nominal | 9,6 mm |
| Plage de serrage D max. | 10 mm |
| Plage de serrage D min. | 10 mm |
| Résistant aux UV | non |