

Technisch specificatieblad

Sokkel-klembeugel, 1-voudig

Artikelnummer: 2140101



Schroefbaar op schroefdraad M6.



PP Polypropyleen

Stamgegevens

Artikelnummer	2140101
Type	2962 10 LGR
Omschrijving 1	Sokkel-klembeugel
Fabrikant	OBO
Dimensie	10mm
Kleur	lichtgrijs; RAL 7035
Materiaal	Polypropyleen
Kleinste verkoop-eenheid	100
Eenheid van hoeveelheid	Stuk
Gewicht	0,136 kg
Eenheid gewicht	kg/100 st.
CO2-voetafdruk (GWP) van wieg tot poort	0,0074 kg CO2e / 1 Stuk

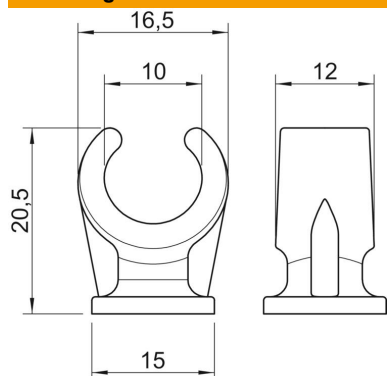
Technisch specificatieblad

Sokkel-klembeugel, 1-voudig

Artikelnummer: 2140101



Afmetingen



Maat A	16,5 mm
Maat B	12 mm
Maat C	15 mm
Afm. H	20,5 mm

Technische gegevens

Aantal kabels/ buizen	1
Uitvoering	met één voetje
Type bevestiging	schroefdraadaansluiting
Geschikt in brandbeveiligingszone	nee
Afmetingen	10
Halogeenvrij	ja
met kunststof mantel	nee
Nominale diameter	9,6 mm
Spanbereik D max.	10 mm
Spanbereik D min.	10 mm
UV-bestendig	nee