

Fiche technique

Collier de serrage sur socle, simple

Référence: 2140128



À visser sur filetage M6.



PP polypropylène

Données sources

Référence	2140128
Type	2962 12 LGR
Désignation 1	Collier de serrage sur socle
Fabricant	OBO
Dimension	12mm
Coloris	gris clair ; RAL 7035
Matériau	polypropylène
Unité d'emballage minimale	100
Unité de mesure	Pièces
Poids	0,182 kg
Unité de poids	kg/100 paires

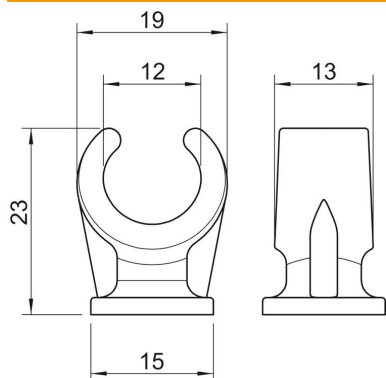
Fiche technique

Collier de serrage sur socle, simple

Référence: 2140128



Dimensions



Cote A	19 mm
Cote B	13 mm
Cote C	15 mm
Dimension H	23 mm

Caractéristiques techniques

Nombre de câbles/tubes	1
Modèle	à une patte
Type de fixation	Raccord fileté
Convient pour les espaces coupe-feu	non
Taille	12
Sans halogène	oui
Avec gaine en matière plastique	non
Diamètre nominal	11,2 mm
Plage de serrage D max.	12 mm
Plage de serrage D min.	12 mm
Résistant aux UV	non