

Fiche technique

Collier de serrage sur socle, simple

Référence: 2140233



Avec vis filetage M6.



PP Polypropylène

Données de base

Référence	2140233
Type	2962 22 LGR
Désignation 1	Collier de serrage sur socle
Fabricant	OBO
Dimension	19-22mm
Couleur	gris clair; RAL 7035
Matériau	Polypropylène
Unité d'emballage minimale	50
Unité de quantité	pc
Poids	0,514 kg
Unité de poids	kg/100 pc
Empreinte CO2 (GWP) du berceau à la porte	0,0216 kg CO2e / 1 Pièce

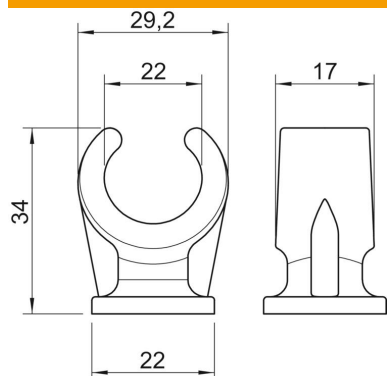
Fiche technique

Collier de serrage sur socle, simple

Référence: 2140233



Dimensions



Cote A	29,2 mm
Cote B	17 mm
Cote C	22 mm
Dimension H	34 mm

Caractéristiques techniques

Nombre de câbles/tubes	1
Modèle	à une patte
Type de fixation	Raccord fileté
Convient pour les espaces coupe-feu	non
Taille	19-22
Sans halogène	oui
Avec gaine en matière plastique	non
Diamètre nominal	18,8 mm
Plage de serrage D max.	22 mm
Plage de serrage D min.	19 mm
Résistant aux UV	non