

# Technische fiche

## Sokkel-klembeugel, 1-voudig

Artikelnummer: 2140233



Vast te schroeven op schroefdraad M6.



**PP** Polypropyleen

### Stamgegevens

|                          |                      |
|--------------------------|----------------------|
| Artikelnummer            | 2140233              |
| Type                     | 2962 22 LGR          |
| Omschrijving 1           | Sokkel-klembeugel    |
| Fabrikant                | OBO                  |
| Dimensie                 | 19-22mm              |
| Kleur                    | lichtgrijs; RAL 7035 |
| Materiaal                | Polypropyleen        |
| Kleinste verkoop-eenheid | 50                   |
| Eenheid van hoeveelheid  | Stuk                 |
| Gewicht                  | 0,514 kg             |
| Eenheid gewicht          | kg/100 paar          |

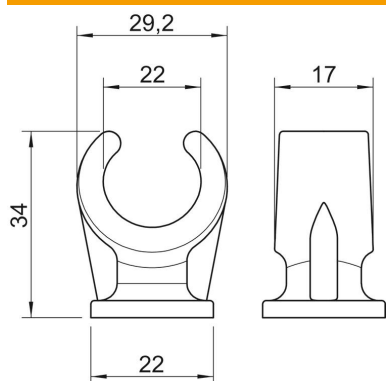
# Technische fiche

## Sokkel-klembeugel, 1-voudig

Artikelnummer: 2140233



### Afmetingen



|        |         |
|--------|---------|
| Maat A | 29,2 mm |
| Maat B | 17 mm   |
| Maat C | 22 mm   |
| Afm. H | 34 mm   |

### Technische gegevens

|                                   |                         |
|-----------------------------------|-------------------------|
| Aantal kabels/ buizen             | 1                       |
| Uitvoering                        | met één voetje          |
| Type bevestiging                  | schroefdraadaansluiting |
| Geschikt in brandbeveiligingszone | nee                     |
| Afmetingen                        | 19-22                   |
| Halogeenvrij                      | ja                      |
| met kunststof mantel              | nee                     |
| Nominale diameter                 | 18,8 mm                 |
| Spanbereik D max.                 | 22 mm                   |
| Spanbereik D min.                 | 19 mm                   |
| UV-bestendig                      | nee                     |