

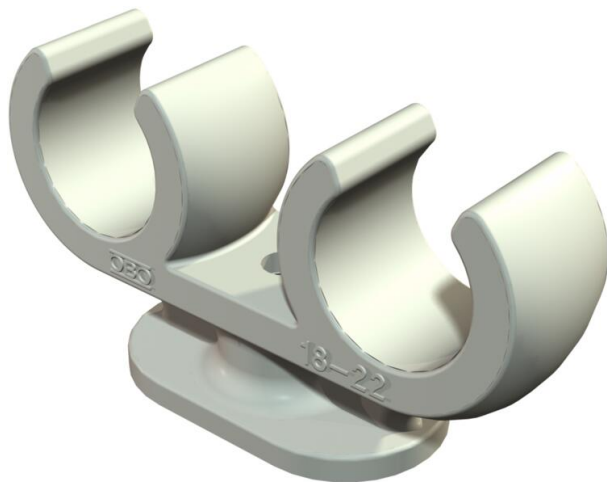
# Fiche technique

## Collier de serrage sur socle, double

Référence: 2140608



Collier de serrage sur socle 2 câbles 10 mm



PP Polypropylène

### Données de base

Référence	2140608
Type	2962 2X10
Désignation 1	Collier de serrage sur socle
Désignation 2	pour 2 câbles
Fabricant	OBO
Dimension	10mm
Couleur	gris clair; RAL 7035
Matériau	Polypropylène
Unité d'emballage minimale	100
Unité de quantité	pc
Poids	0,283 kg
Unité de poids	kg/100 pc
Empreinte CO2 (GWP) du berceau à la porte	0,0134 kg CO2e / 1 Pièce

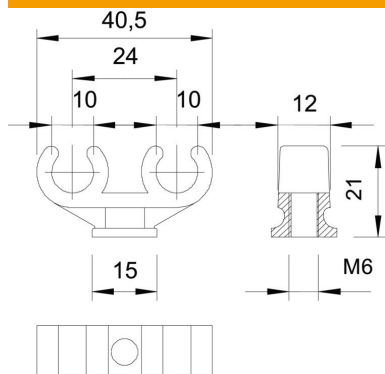
# Fiche technique

## Collier de serrage sur socle, double

Référence: 2140608



### Dimensions



Cote A	40,5 mm
Cote B	12 mm
Cote C	Ø 15 mm
Dimension H	21 mm
Cote L	24 mm

### Caractéristiques techniques

Nombre de câbles/tubes	2
Modèle	à deux pattes
Type de fixation	Raccord fileté
Convient pour les espaces coupe-feu	non
Taille	10 + 10
Sans halogène	oui
Avec gaine en matière plastique	non
Diamètre nominal	9,6 mm
Plage de serrage D max.	10 mm
Plage de serrage D min.	10 mm
Résistant aux UV	non