

Fiche technique

Collier de serrage sur socle, simple

Référence: 2140357



À visser sur filetage M6.



PP polypropylène

Données sources

Référence	2140357
Type	2962 35 LGR
Désignation 1	Collier de serrage sur socle
Fabricant	OBO
Dimension	32-35mm
Coloris	gris clair ; RAL 7035
Matériau	polypropylène
Unité d'emballage minimale	25
Unité de mesure	Pièces
Poids	1,295 kg
Unité de poids	kg/100 paires

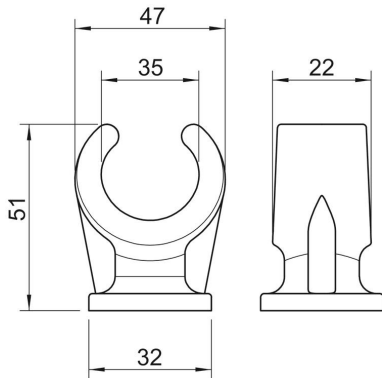
Fiche technique

Collier de serrage sur socle, simple

Référence: 2140357



Dimensions



Cote A	47 mm
Cote B	22 mm
Cote C	32 mm
Dimension H	51 mm

Caractéristiques techniques

Nombre de câbles/tubes	1
Modèle	à une patte
Type de fixation	Raccord fileté
Convient pour les espaces coupe-feu	non
Taille	32-35
Sans halogène	oui
Avec gaine en matière plastique	non
Diamètre nominal	31,4 mm
Plage de serrage D max.	35 mm
Plage de serrage D min.	32 mm
Résistant aux UV	non