

# Fiche technique

## Collier de serrage sur socle, simple

Référence: 2140411



Avec vis filetage M6.



PP Polypropylène

### Données de base

Référence	2140411
Type	2962 42 LGR
Désignation 1	Collier de serrage sur socle
Fabricant	OBO
Dimension	40-42mm
Couleur	gris clair; RAL 7035
Matériau	Polypropylène
Unité d'emballage minimale	25
Unité de quantité	pc
Poids	1,709 kg
Unité de poids	kg/100 pc
Empreinte CO2 (GWP) du berceau à la porte	0,0718 kg CO2e / 1 Pièce

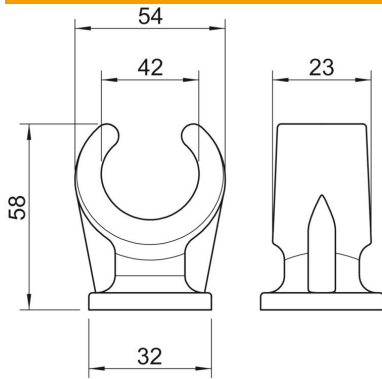
# Fiche technique

## Collier de serrage sur socle, simple

Référence: 2140411



### Dimensions



Cote A	54 mm
Cote B	23 mm
Cote C	32 mm
Dimension H	58 mm

### Caractéristiques techniques

Nombre de câbles/tubes	1
Modèle	à une patte
Type de fixation	Raccord fileté
Convient pour les espaces coupe-feu	non
Taille	40-42
Sans halogène	oui
Avec gaine en matière plastique	non
Diamètre nominal	39 mm
Plage de serrage D max.	42 mm
Plage de serrage D min.	40 mm
Résistant aux UV	non