

# Fiche technique

## Collier de serrage sur socle, simple

Référence: 2140071



À visser sur filetage M6.



**PP** polypropylène

### Données sources

Référence	2140071
Type	2962 8 LGR
Désignation 1	Collier de serrage sur socle
Fabricant	OBO
Dimension	8mm
Coloris	gris clair ; RAL 7035
Matériau	polypropylène
Unité d'emballage minimale	100
Unité de mesure	Pièces
Poids	0,106 kg
Unité de poids	kg/100 paires

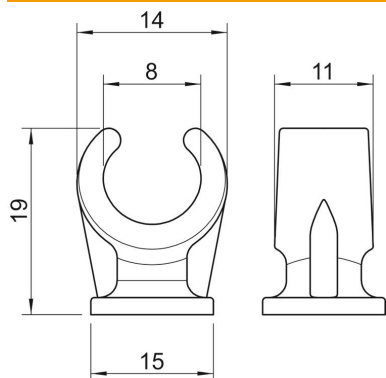
# Fiche technique

## Collier de serrage sur socle, simple

Référence: 2140071



### Dimensions



Cote A	14 mm
Cote B	11 mm
Cote C	15 mm
Dimension H	19 mm

### Caractéristiques techniques

Nombre de câbles/tubes	1
Modèle	à une patte
Type de fixation	Raccord fileté
Convient pour les espaces coupe-feu	non
Taille	8
Sans halogène	oui
Avec gaine en matière plastique	non
Diamètre nominal	7,6 mm
Plage de serrage D max.	8 mm
Plage de serrage D min.	8 mm
Résistant aux UV	non