

# Technisch specificatieblad

Quick-Pipe® bocht 90°, lichtgrijs

Artikelnummer: 2154054



Hulpstuk voor elektrische installatiebuis van kunststof voor het maken van 90°-bochten. Geschikt voor Quick-Pipe® of gegolfde buis. Gereedschapsloos sluiten en openen. Toepasbaar in temperatuurbereik van - 25 °C tot + 60 °C.



**PP** Polypropyleen

## Stamgegevens

Artikelnummer	2154054
Type	3000 BMS M20 LGR
Omschrijving 1	Quick-Pipe-Bocht 90°
Fabrikant	OBO
Dimensie	M20
Kleur	lichtgrijs; RAL 7035
Materiaal	Polypropyleen
Kleinste verkoop-eenheid	5
Eenheid van hoeveelheid	Stuk
Gewicht	1,103 kg
Eenheid gewicht	kg/100 st.
CO <sub>2</sub> -voetafdruk (GWP) van wieg tot poort	0,0829 kg CO <sub>2</sub> e / 1 Stuk

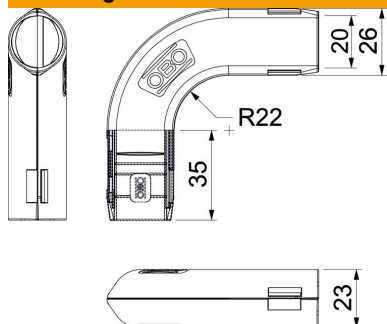
# Technisch specificatieblad

Quick-Pipe® bocht 90°, lichtgrijs

Artikelnummer: 2154054



## Afmetingen



Maat B	26,3 mm
Maat d	20 mm
Maat L	83,2 mm
Maat L1	35 mm
Maat R	22 mm

## Technische gegevens

Uitvoering	Plug
Flexibel	nee
Halogeenvrij	ja
Met inspectieopening en deksel	nee
Met mof	nee
Oppervlak geborsteld	nee
Oppervlak gepolijst	nee
Temperatuurbereik max.	60 °C
Temperatuurbereik min.	0 °C
Hoek van de bocht	90 °
Tweedelig	ja