

Technisch specificatieblad

Quick-Pipe® verbindingsmof, lichtgrijs

Artikelnummer: 2154087



Verbindingsmof voor elektrische installatiebuizen van kunststof voor langsvbindingen. Geschikt voor Quick-Pipe® of gegolfde buis. Gereedschapsloos sluiten en openen. Toepasbaar in temperatuurbereik van - 25 °C tot + 60 °C.



PP Polypropyleen

Stamgegevens

Artikelnummer	2154087
Type	3000 MMS M32 LGR
Omschrijving 1	Quick-Pipe-Verbindingsmof
Fabrikant	OBO
Dimensie	M32
Kleur	lichtgrijs; RAL 7035
Materiaal	Polypropyleen
Kleinste verkoop-eenheid	10
Eenheid van hoeveelheid	Stuk
Gewicht	1,095 kg
Eenheid gewicht	kg/100 st.
CO2-voetafdruk (GWP) van wieg tot poort	0,0584 kg CO2e / 1 Stuk

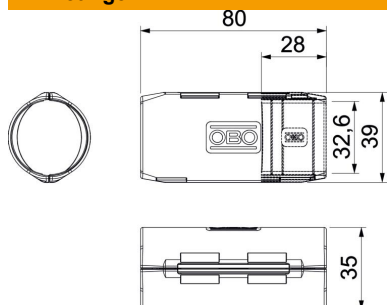
Technisch specificatieblad

Quick-Pipe® verbindingsmof, lichtgrijs

Artikelnummer: 2154087



Afmetingen



Maat B	39 mm
Maat d	32,6 mm
Maat L	80 mm
Maat L1	28 mm

Technische gegevens

Afmetingen	M32
Haloveenvrij	ja
Oppervlak gepolijst	nee
Temperatuurbereik max.	60 °C
Temperatuurbereik min.	0 °C