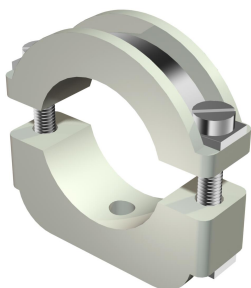


# Fiche technique

## Collier isolant pour paratonnerre ISO, peut être vissé

Référence: 2158345



Colliers isolants pour paratonnerre: collier en matière plastique avec garniture métallique, convient par conséquent aussi pour les charges lourdes; pièces métalliques en acier galvanisé.

Vissable sur filetage M6.

\*Les tailles 6-12 et 10-17 ne conviennent pas aux dispositifs de fixation par boulons.



PS Polystyrène

### Données de base

Référence	2158345
Type	3022 LGR
Désignation 1	Collier isolant paratonnerre
Fabricant	OBO
Dimension	24-34mm
Couleur	gris clair; RAL 7035
Matériau	Polystyrène
Unité d'emballage minimale	25
Unité de quantité	pc
Poids	3,623 kg
Unité de poids	kg/100 pc
Empreinte CO2 (GWP) du berceau à la porte	0,1288 kg CO2e / 1 Pièce

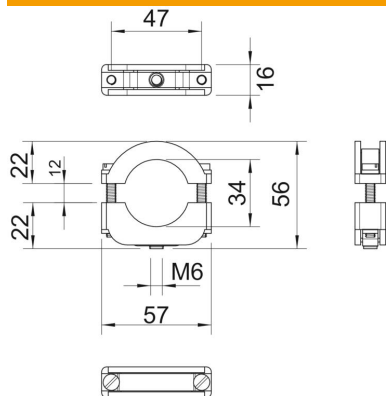
# Fiche technique

Collier isolant pour paratonnerre ISO, peut être vissé



Référence: 2158345

## Dimensions



Cote A	57 mm
Cote B	47 mm
Cote b	16 mm
Cote D	34 mm
Dimension H	56 mm
Dimension Ho (mm)	22
Dimension Hu (mm)	22
Cote l	35 mm
Cote x	10 mm

## Caractéristiques techniques

Nombre de câbles/tubes	1
Modèle	fermé
Type de fixation	Raccord fileté
Convient pour les espaces coupe-feu	non
Sans halogène	oui
Avec gaine en matière plastique	non
Vis	M5 x 35
Plage de serrage D max.	34 mm
Plage de serrage D min.	24 mm
Résistant aux UV	non