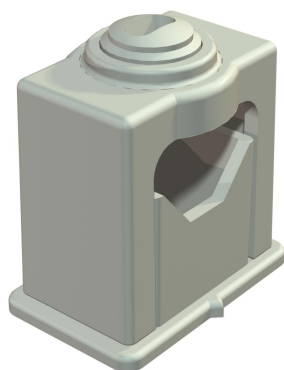


Technische fiche

ISO-klem met schroef, 1-voudig

Artikelnummer: 2105012



Sterke kabelbevestiging door middel van klem Schroeven, met hechtvoet, sleufgat en voor het vastschroeven op schroefdraad M6.
Gebruik Impu-Fix snellijm voor platte kabels, type 509, om de polystyreen clips op metselwerk en beton te lijmen.



PS Polystyreen

Stamgegevens

Artikelnummer	2105012
Type	3040 LGR
Omschrijving 1	Druk-ISO-zadel
Fabrikant	OBO
Dimensie	6-16mm
Kleur	lichtgrijs; RAL 7035
Materiaal	Polystyreen
Kleinste verkoop-eenheid	100
Eenheid van hoeveelheid	Stuk
Gewicht	0,532 kg
Eenheid gewicht	kg/100 paar

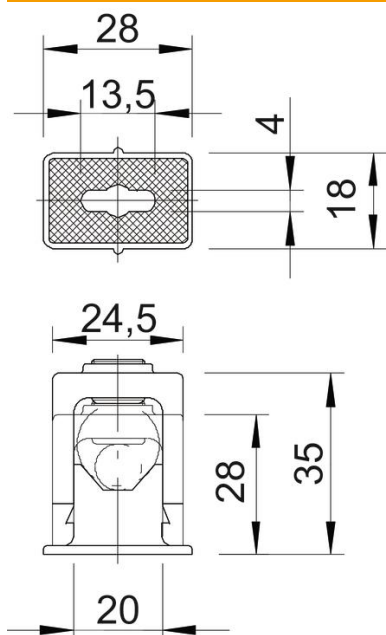
Technische fiche

ISO-klem met schroef, 1-voudig

Artikelnummer: 2105012



Afmetingen



Maat a	28 mm
Maat a1 (mm)	13,5 mm
Maat b	18 mm
Maat b1	4 mm
Maat c	24,5 mm
Maat d	28 mm
Afmeting e	35 mm
Maat f	20 mm

Technische gegevens

Rijgbaar	nee
Aantal kabels/ buizen	1
Type bevestiging	Schroefgat
Halogeenvrij	ja
Borgsysteem	ja
slagvast	ja
Spanbereik D max.	16 mm
Spanbereik D min.	6 mm