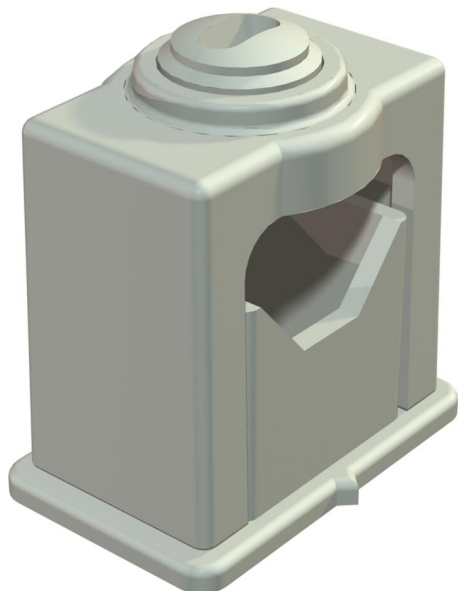


Fiche technique

Collier isolant à pinces, simple

Référence: 2105039



Fixation solide des câbles par vis de serrage, avec embase adhésive, trou oblong et filetage M6.
Pour coller les colliers en plastique polystyrénique sur la maçonnerie et le béton, utiliser la colle rapide Impu pour câbles plats de type 509.



PS Polystyrène

Données de base

Référence	2105039
Type	3041 LGR
Désignation 1	Collier à pinces ISO
Fabricant	OBO
Dimension	16-24mm
Couleur	gris clair; RAL 7035
Matériau	Polystyrène
Unité d'emballage minimale	50
Unité de quantité	pc
Poids	1,168 kg
Unité de poids	kg/100 pc
Empreinte CO2 (GWP) du berceau à la porte	0,0406 kg CO2e / 1 Pièce

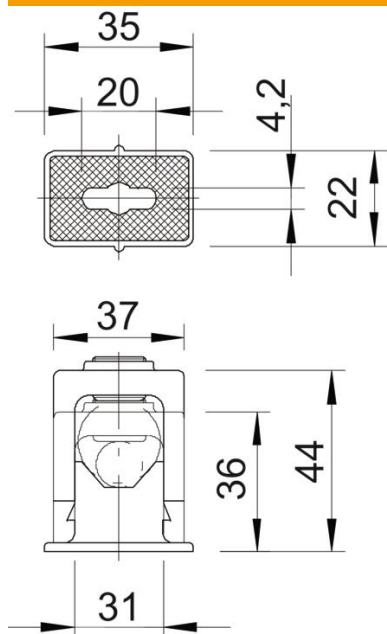
Fiche technique

Collier isolant à pinces, simple

Référence: 2105039



Dimensions



Cote a	35 mm
Cote a1 (mm)	20 mm
Cote b	22 mm
Cote b1	4,2 mm
Cote c	37 mm
Cote d	36 mm
Dimension e	44 mm
Cote f	31 mm

Caractéristiques techniques

Emboîtable	non
Nombre de câbles/tubes	1
Type de fixation	Trou de vis
Sans halogène	oui
Système d'enclenchement	oui
Anti-chocs	oui
Plage de serrage D max.	24 mm
Plage de serrage D min.	16 mm