

# Fiche technique

Collier à pression isolant 3051, simple, gris clair

Référence: 2101033



Avec pied de fixation adhésif, trou oblong et filetage M6.  
Pour coller les colliers en polystyrène sur la maçonnerie et le béton, utiliser la colle rapide Impu-Fix type 509.



PS polystyrène

## Données sources

Référence	2101033
Type	3051 LGR
Désignation 1	Collier à pression à vis
Fabricant	OBO
Dimension	14-24mm
Coloris	gris clair ; RAL 7035
Matériau	polystyrène
Unité d'emballage minimale	50
Unité de mesure	Pièces
Poids	0,72 kg
Unité de poids	kg/100 paires

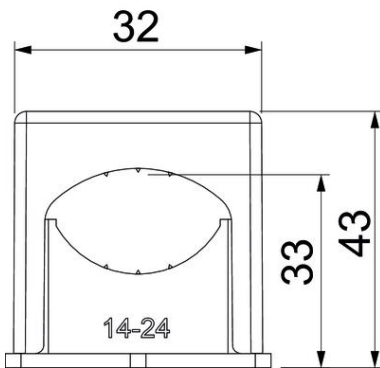
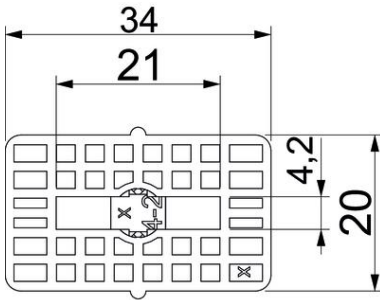
# Fiche technique

Collier à pression isolant 3051, simple, gris clair

Référence: 2101033



## Dimensions



Cote a	34 mm
Cote a1 (mm)	21 mm
Cote b	20 mm
Cote b1	4,2 mm
Cote c	32 mm
Cote d	33 mm
Dimension e	43 mm

## Caractéristiques techniques

Juxtaposable	non
Nombre de câbles/tubes	1
Type de fixation	Trou de vis
Sans halogène	oui
Système d'enclenchement	oui
Résistant aux chocs	oui
Plage de serrage D max.	24 mm
Plage de serrage D min.	14 mm