

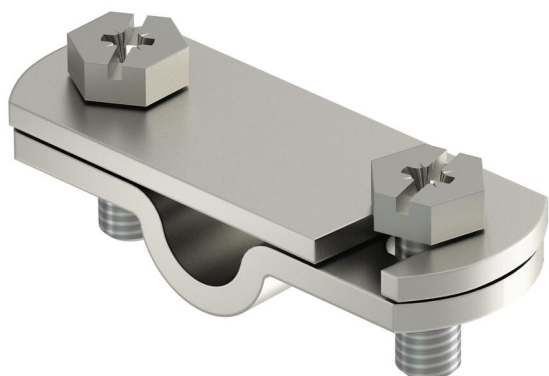
Fiche technique

Plaque signalétique A2

Référence: 3049221



- Pour le marquage du joint de contrôle
- Les numéros peuvent être poinçonnés



A2 Acier inoxydable

Données de base

Référence	3049221
Type	311 N-VA 8-10
Désignation 1	Plaque signalétique
Désignation 2	pour joint de contrôle
Fabricant	OBO
Dimension	8-10mm
Matériau	Acier inoxydable
Unité d'emballage minimale	5
Unité de quantité	pc
Poids	5,6 kg
Unité de poids	kg/100 pc
Empreinte CO2 (GWP) du berceau à la porte	0,3413 kg CO2e / 1 Pièce

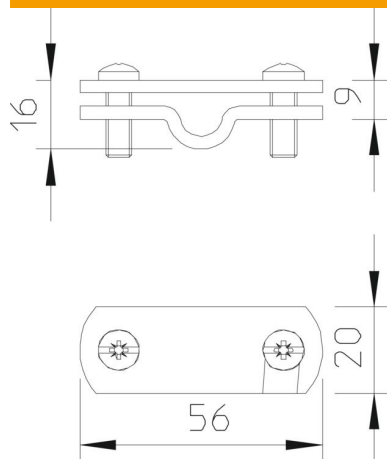
Fiche technique

Plaque signalétique A2

Référence: 3049221



Dimensions



Caractéristiques techniques

Type d'accessoires
Ajustement

Plaque signalétique
RD 8 - 10 / FL30 mm