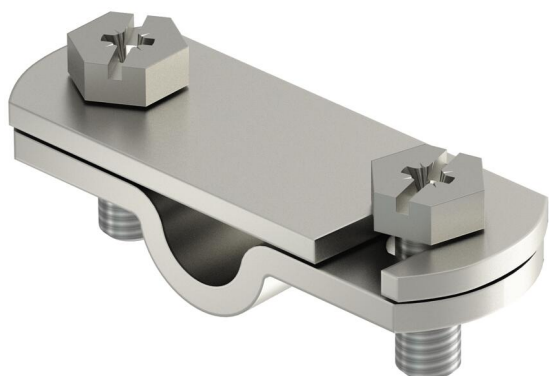


- Voor markering van de scheidingsplaats
- Voor universele belettering geschikt (bijv. inslaan)



A2 Roestvast staal

Stamgegevens

Artikelnummer	3049221
Type	311 N-VA 8-10
Omschrijving 1	Nummerplaatje
Omschrijving 2	voor splitsingen
Fabrikant	OBO
Dimensie	8-10mm
Materiaal	Roestvast staal
Kleinste verkoop-eenheid	5
Eenheid van hoeveelheid	Stuk
Gewicht	5,6 kg
Eenheid gewicht	kg/100 st.
CO ₂ -voetafdruk (GWP) van wieg tot poort	0,3413 kg CO ₂ e / 1 Stuk

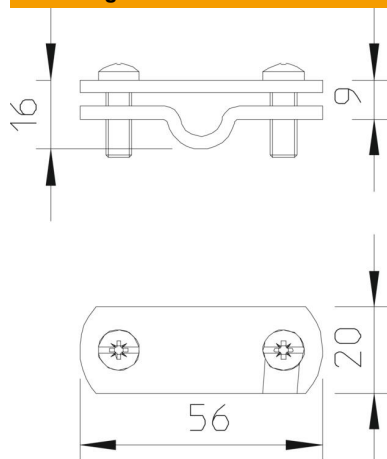
Technisch specificatieblad

Nummerplaten A2

Artikelnummer: 3049221



Afmetingen



Technische gegevens

Soort toebehoren
Passing

Identificatieplaat
RD 8 - 10 / FL30 mm