

Fiche technique

Piton à bascule

Référence: 3482103



2 rondelles et 2 écrous hexagonaux, avec tige filetée.

CE

St Acier

G galvanisé

Données de base

Référence	3482103
Type	456 M5x100 G
Désignation 1	Piton à bascule
Fabricant	OBO
Dimension	M5x100mm
Matériau	Acier
Surface	galvanisé
Norme de surface	EN ISO 19598 / EN ISO 4042
Unité d'emballage minimale	50
Unité de quantité	pc
Poids	3,81 kg
Unité de poids	kg/100 pc
Empreinte CO2 (GWP) du berceau à la porte	0,0902 kg CO2e / 1 Pièce

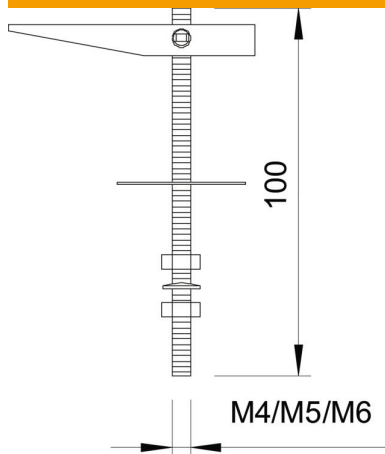
Fiche technique

Piton à bascule

Référence: 3482103



Dimensions



Longueur 100 mm

Caractéristiques techniques

Modèle	avec tige filetée
Trou de perçage	13 mm
Diamètre de perçage min.	13 mm
Charge de rupture	0,7 kN
Filetage	M5
Type de filetage	métrique
Avec rondelle	oui
Bague protectrice pour la céramique	non