

Fiche technique

Rail DIN profilé 15 x 5 mm

Référence: 1115286



Rail Oméga 15 x 5 mm selon la norme DIN EN 60715 (anciennement DIN EN 50045).



CE

St Acier

GTP galvanisé, passivé transparent

Données de base

Référence	1115286
Type	46277 T350 L GTP
Désignation 1	Rail DIN
Désignation 2	access. de mise à la terre
Fabricant	OBO
Dimension	168x15x7,5
Matériau	Acier
Surface	galvanisé, passivé transparent
Norme de surface	
Unité d'emballage minimale	10
Unité de quantité	pc
Poids	3 kg
Unité de poids	kg/100 pc
Empreinte CO2 (GWP) du berceau à la porte	0,071 kg CO2e / 1 Pièce

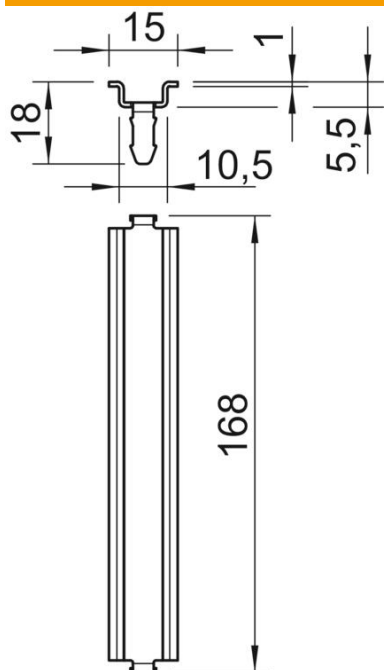
Fiche technique

Rail DIN profilé 15 x 5 mm

Référence: 1115286



Dimensions



Longueur	168 mm
Largeur	15 mm
Hauteur	5 mm

Caractéristiques techniques

Modèle	pour T350 longitudinal
Modèle Rails	Rail de support DIN EN 60715
Forme de l'orifice (ETIM)	sans
Épaisseur du matériau	1 mm