

# Technisch specificatieblad

## Verbinder Rd 8-10 mm met schroefdraad M10

Artikelnummer: 5304008



- Met gat 10,2 mm
- Met schroefdraad M10
- Incl. voormonteerde moer M10 en veerring
- Voldoet aan de eisen conform NEN-EN-IEC 62305

<b>St</b>	Staal
<b>F</b>	vuurverzinkt

### Stamgegevens

Artikelnummer	5304008
Type	5000
Omschrijving 1	Verbindingsklem
Omschrijving 2	voor ronde geleider
Fabrikant	OBO
Dimensie	8-10mm
Materiaal	Staal
Oppervlak	vuurverzinkt
Oppervlaktenorm	DIN 267, Teil 10
Kleinste verkoop-eenheid	20
Eenheid van hoeveelheid	Stuk
Gewicht	4,63 kg
Eenheid gewicht	kg/100 st.
CO <sub>2</sub> -voetafdruk (GWP) van wieg tot poort	0,1488 kg CO <sub>2</sub> e / 1 Stuk

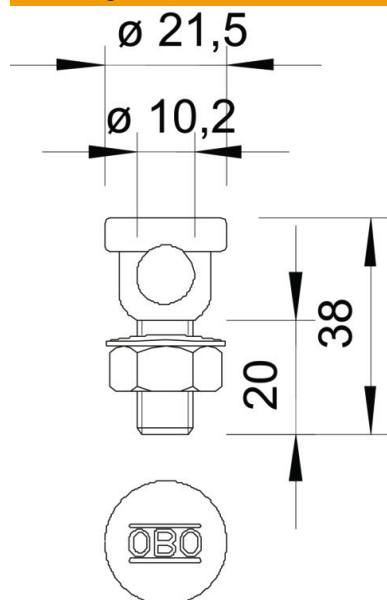
# Technisch specificatieblad

Verbinder Rd 8-10 mm met schroefdraad M10

Artikelnummer: 5304008



## Afmetingen



## Technische gegevens

Type bevestigingsbout	Overige
Type verbinder	Verbinder
Geschikt voor verbinding	Overige
Passing	Rd 8-10 mm
Tussenplaat	nee