

# Technisch specificatieblad

## Verbinder Rd 8-10 mm met drukstuk FT

Artikelnummer: 5304164



- Met 1 Fix-contactklemmschroef, moer en veerring
- Incl. voormonteerd drukstuk
- Voldoet aan de eisen conform NEN-EN-IEC 62305



**St** Staal

**FT** thermisch verzinkt

### Stamgegevens

Artikelnummer	5304164
Type	5001 N-FT
Omschrijving 1	Verbindingsklem
Omschrijving 2	voor ronde geleider
Fabrikant	OBO
Dimensie	8-10mm
Materiaal	Staal
Oppervlak	thermisch verzinkt
Oppervlaktenorm	DIN EN ISO 1461
Kleinste verkoop-eenheid	20
Eenheid van hoeveelheid	Stuk
Gewicht	5,9 kg
Eenheid gewicht	kg/100 st.
CO <sub>2</sub> -voetafdruk (GWP) van wieg tot poort	0,205 kg CO <sub>2</sub> e / 1 Stuk

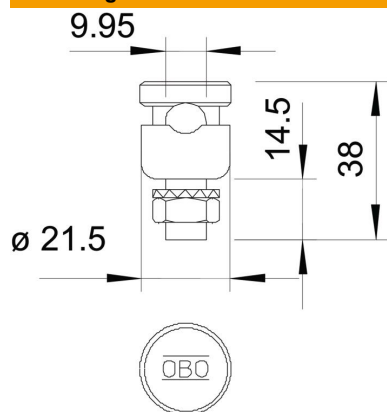
# Technisch specificatieblad

Verbinder Rd 8-10 mm met drukstuk FT

Artikelnummer: 5304164



## Afmetingen



## Technische gegevens

Type bevestigingsbout	Klemschroef
Type verbinder	Verbinder
Bliksemstroombestendigheid	N/50 kA
Geschikt voor verbinding	Overige
Passing	Rd 8-10 mm
Tussenplaat	nee