

Fiche technique

Borne pour Rd 8-10 mm avec patin de pression

Référence: 5304176



- Avec 1 vis de serrage de contact Fix, écrou et rondelle élastique
- Avec patin de pression prémonté
- Correspond aux exigences de NF EN 62305 (IEC 62305)



A2 acier inoxydable 1.4301

Données de base

Référence	5304176
Type	5001 N-VA
Désignation 1	Borne de raccordement
Désignation 2	pour conducteur rond
Fabricant	OBO
Dimension	8-10mm
Matériau	acier inoxydable 1.4301
Unité d'emballage minimale	10
Unité de quantité	pc
Poids	6,4 kg
Unité de poids	kg/100 pc
Empreinte CO2 (GWP) du berceau à la porte	0,3383 kg CO2e / 1 Pièce

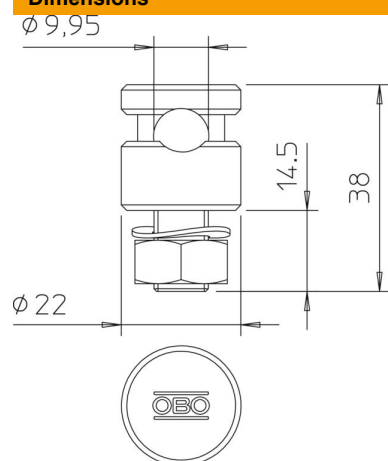
Fiche technique

Borne pour Rd 8-10 mm avec patin de pression

Référence: 5304176



Dimensions



Caractéristiques techniques

Type de vis de fixation	Vis de serrage
Type de raccord	Connecteurs
Capacité d'écoulement d'intensité de foudre	N/50 kA
Convient pour le raccordement	Conducteur rond Rd 8-10 / Rd 8-10
Ajustement	Rd 8-10 mm
Plaque intermédiaire	non