

Technisch specificatieblad

Verbinder Rd 8-10 mm, 2-voudig met drukstuk

Artikelnummer: 5304270



- Met 2 Fix-contact-klemschroeven, moeren en veerringen
- Incl. voormonteerde drukwand van VA
- Voldoet aan de eisen conform NEN-EN-IEC 62305



A2 Roestvrij staal 1.4301

Stamgegevens

Artikelnummer	5304270
Type	5002 N-VA
Omschrijving 1	Verbindingsklem
Omschrijving 2	voor twee ronde geleiders
Fabrikant	OBO
Dimensie	8-10mm
Materiaal	Roestvast staal 1.4301
Kleinste verkoop-eenheid	10
Eenheid van hoeveelheid	Stuk
Gewicht	16,2 kg
Eenheid gewicht	kg/100 st.
CO2-voetafdruk (GWP) van wieg tot poort	0,9144 kg CO2e / 1 Stuk

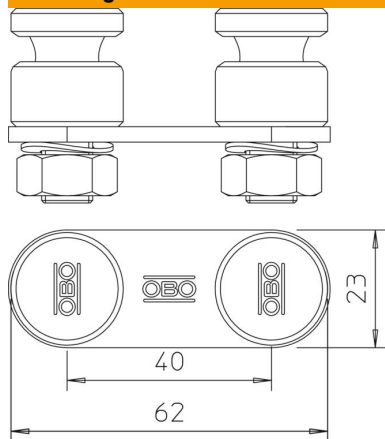
Technisch specificatieblad

Verbinder Rd 8-10 mm, 2-voudig met drukstuk

Artikelnummer: 5304270



Afmetingen



Technische gegevens

Toepassing TBS	Overige
Type bevestigingsbout	Klemschroef
Type verbinder	Verbinder
Bliksemstroombestendigheid	N/50 kA
Geschikt voor verbinding	Ronde geleider Rd 6-10 / Rd 6-10
Passing	Rd 8-10 mm
Tussenplaat	nee