

Technisch specificatieblad

Opstaande rand- en constructieklem 10-20 mm

Artikelnummer: 5304407



- flensdikte tot 12 of 10-20mm
- met voorgesmeerde klemschroef met vast contact 5000
- 2 zes-kantschroeven M8 x 20, schroeven van thermisch verzinkt staal
- klemlichaam van smeedbaar gietijzer, thede ronde geleider kan verticaal of haaks op de constructie gemonteerd worden
- voldoet aan de eisen van VDE 0185-305 (NEN-EN-IEC 62305)



SG Gietstaal

FT thermisch verzinkt

Stamgegevens

Artikelnummer	5304407
Type	5004 DIN-FT 12
Omschrijving 1	Flenskleem
Omschrijving 2	Fix-contact
Fabrikant	OBO
Dimensie	12mm
Materiaal	Gietstaal
Oppervlak	thermisch verzinkt
Oppervlaktenorm	DIN EN ISO 1461
Kleinste verkoop-eenheid	10
Eenheid van hoeveelheid	Stuk
Gewicht	18,73 kg
Eenheid gewicht	kg/100 st.
CO ₂ -voetafdruk (GWP) van wieg tot poort	0,5329 kg CO ₂ e / 1 Stuk

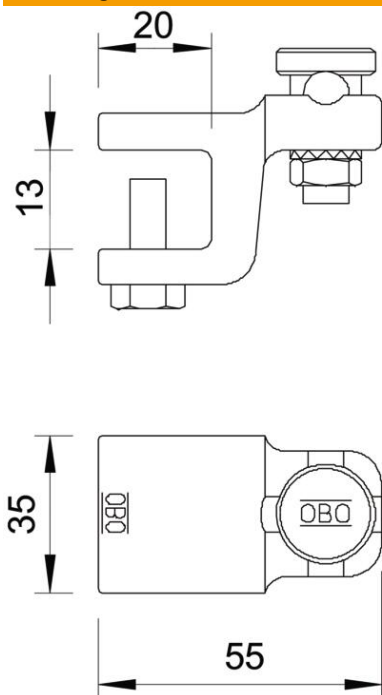
Technisch specificatieblad

Opstaande rand- en constructieklem 10-20 mm

Artikelnummer: 5304407



Afmetingen



Maat L	55 mm
Afmeting t	20 mm

Technische gegevens

Type bevestigingsbout	Klemschroef
Type verbinder	Klemverbinder
Bliksemstroombestendigheid	N/50 kA
Geschikt voor verbinding	Overige
Passing	Rd 8-10 mm
Tussenplaat	nee
Klembereik max.	12 mm