

# Fiche technique

## Collier de fixation 604, léger

Référence: 1003100



Collier de fixation à une patte pour câbles et tubes.

\* Les tailles 3 et 4 ne conviennent pas au pistolet à clous à pression de gaz

\* Les tailles 3 à 21 ne conviennent pas aux outils à poudre



**St** acier

**G** galvanisé

### Données sources

|                            |                            |
|----------------------------|----------------------------|
| Référence                  | 1003100                    |
| Type                       | 604 10 G                   |
| Désignation 1              | Collier de fixation        |
| Désignation 2              | simple patte               |
| Fabricant                  | OBO                        |
| Dimension                  | 10mm                       |
| Matériau                   | acier                      |
| Surface                    | galvanisé                  |
| Norme de surface           | EN ISO 19598 / EN ISO 4042 |
| Unité d'emballage minimale | 100                        |
| Unité de mesure            | Pièces                     |
| Poids                      | 0,15 kg                    |
| Unité de poids             | kg/100 paires              |

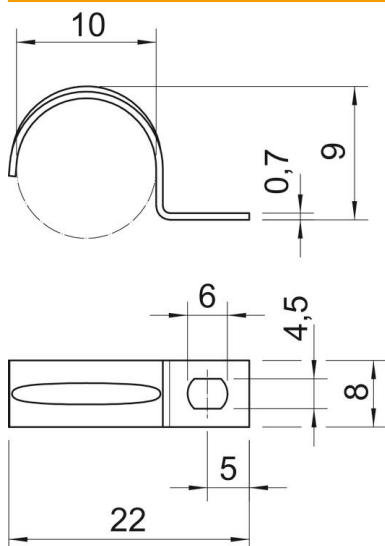
# Fiche technique

## Collier de fixation 604, léger

Référence: 1003100



### Dimensions



|             |        |
|-------------|--------|
| Longueur    | 22 mm  |
| Largeur     | 8 mm   |
| Hauteur     | 9 mm   |
| Cote A      | 5 mm   |
| Cote b      | 8 mm   |
| Cote D      | 10 mm  |
| Cote d      | 4,5 mm |
| Dimension e | 6 mm   |
| Dimension H | 9 mm   |
| Cote L      | 22 mm  |
| Cote t      | 0,7 mm |

### Caractéristiques techniques

|                                     |             |
|-------------------------------------|-------------|
| Distance par rapport au mur         | non         |
| Nombre de câbles/tubes              | 1           |
| Modèle                              | à une patte |
| Type de fixation                    | Trou de vis |
| pour un diamètre de                 | 10          |
| Convient pour les espaces coupe-feu | non         |
| Sans halogène                       | oui         |
| Avec gaine en matière plastique     | non         |
| Dimension du trou                   | 4,5 x 6 mm  |
| épaisseur du matériau               | 0,7 mm      |
| Diamètre nominal                    | 10 mm       |
| Résistant aux UV                    | oui         |