

Fiche technique

Collier de fixation 604, léger

Référence: 1003119



Collier de fixation à une patte pour câbles et tubes.

*Tailles 3 et 4 non adaptées aux machines à clouter

*Tailles 3 à 21 ne conviennent pas aux dispositifs de fixation par boulons



St Acier

G galvanisé

Données de base

Référence	1003119
Typee	604 11 G
Désignation 1	Collier de fixation
Désignation 2	simple patte
Fabricant	OBO
Dimension	11mm
Matériau	Acier
Surface	galvanisé
Norme de surface	EN ISO 19598 / EN ISO 4042
Unité d'emballage minimale	100
Unité de quantité	pc
Poids	0,27 kg
Unité de poids	kg/100 pc
Empreinte CO2 (GWP) du berceau à la porte	0,0056 kg CO2e / 1 Pièce

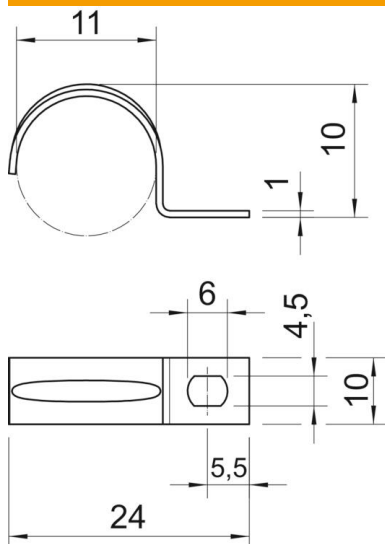
Fiche technique

Collier de fixation 604, léger

Référence: 1003119



Dimensions



Longueur	24 mm
Largeur	10 mm
Hauteur	10 mm
Cote A	5,5 mm
Cote b	10 mm
Cote D	11 mm
Cote d	4,5 mm
Dimension e	6 mm
Dimension H	10 mm
Cote L	24 mm
Cote t	1 mm

Caractéristiques techniques

Distance au mur	non
Nombre de câbles/tubes	1
Modèle	à une patte
Type de fixation	Trou de vis
pour un diamètre de	11
Convient pour les espaces coupe-feu	non
Sans halogène	oui
Avec gaine en matière plastique	non
Dimension du trou	4,5 x 6
Épaisseur du matériau	1 mm
Diamètre nominal	11 mm
Résistant aux UV	oui