

Fiche technique

Collier de fixation 604, léger

Référence: 1003178



Collier de fixation à une patte pour câbles et tubes.

* Les tailles 3 et 4 ne conviennent pas au pistolet à clous à pression de gaz

* Les tailles 3 à 21 ne conviennent pas aux outils à poudre



St acier

G galvanisé

Données sources

| | |
|----------------------------|----------------------------|
| Référence | 1003178 |
| Type | 604 16 G |
| Désignation 1 | Collier de fixation |
| Désignation 2 | simple patte |
| Fabricant | OBO |
| Dimension | 16mm |
| Matériau | acier |
| Surface | galvanisé |
| Norme de surface | EN ISO 19598 / EN ISO 4042 |
| Unité d'emballage minimale | 100 |
| Unité de mesure | Pièces |
| Poids | 0,348 kg |
| Unité de poids | kg/100 paires |

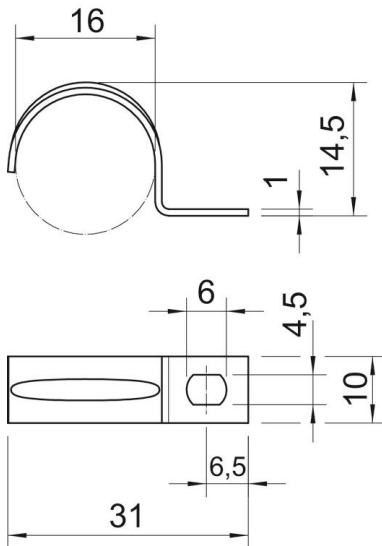
Fiche technique

Collier de fixation 604, léger

Référence: 1003178



Dimensions



| | |
|-------------|---------|
| Longueur | 31 mm |
| Largeur | 10 mm |
| Hauteur | 14,5 mm |
| Cote A | 6,5 mm |
| Cote b | 10 mm |
| Cote D | 16 mm |
| Cote d | 4,5 mm |
| Dimension e | 6 mm |
| Dimension H | 14,5 mm |
| Cote L | 31 mm |
| Cote t | 1 mm |

Caractéristiques techniques

| | |
|-------------------------------------|-------------|
| Distance par rapport au mur | non |
| Nombre de câbles/tubes | 1 |
| Modèle | à une patte |
| Type de fixation | Trou de vis |
| pour un diamètre de | 16 |
| Convient pour les espaces coupe-feu | non |
| Sans halogène | oui |
| Avec gaine en matière plastique | non |
| Dimension du trou | 4,5 x 6 mm |
| épaisseur du matériau | 1 mm |
| Diamètre nominal | 16 mm |
| Résistant aux UV | oui |