

# Technische fiche

## Bevestigingsklem 604, licht

Artikelnummer: 1003208



Eendelige bevestigingsklem voor kabel en buis.

- \* Grootte 3 en 4 zijn niet geschikt voor nagelpistool
- \* Grootte 3 tot 21 zijn niet geschikt voor schiethamers



- St** Staal
- G** galvanisch verzinkt

### Stamgegevens

Artikelnummer	1003208
Type	604 20 G
Omschrijving 1	Bevestigingsklem
Omschrijving 2	met één voetje
Fabrikant	OBO
Dimensie	20mm
Materiaal	staal
Oppervlak	galvanisch verzinkt
Oppervlakenorm	EN ISO 19598 / EN ISO 4042
Kleinste verkoop-eenheid	100
Eenheid van hoeveelheid	Stuk
Gewicht	0,431 kg
Eenheid gewicht	kg/100 paar

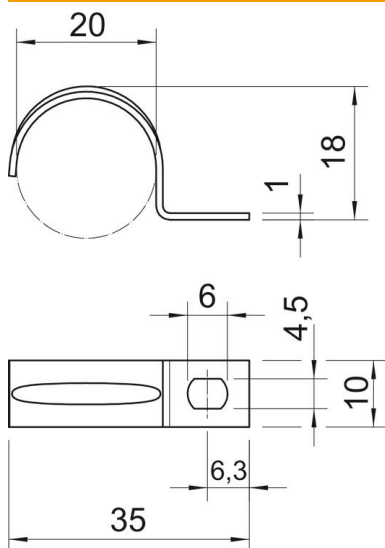
# Technische fiche

## Bevestigingsklem 604, licht

Artikelnummer: 1003208



### Afmetingen



Lengte	35 mm
Breedte	10 mm
Hoogte	18 mm
Maat A	6,3 mm
Maat b	10 mm
Maat D	20 mm
Maat d	4,5 mm
Afmeting e	6 mm
Afm. H	18 mm
Maat L	35 mm
Maat t	1 mm

### Technische gegevens

Afstand tot de wand	nee
Aantal kabels/ buizen	1
Uitvoering	met één voetje
Type bevestiging	Schroefgat
voor diameter	20
Geschikt in brandbeveiligingszone	nee
Halogeenvrij	ja
met kunststof mantel	nee
Gatgrootte	4,5 x 6 mm
Materiaaldikte	1 mm
Nominale diameter	20 mm
UV-bestendig	ja