

# Fiche technique

## Collier de fixation 604, léger

Référence: 1003402



Collier de fixation à une patte pour câbles et tubes.

\* Les tailles 3 et 4 ne conviennent pas au pistolet à clous à pression de gaz

\* Les tailles 3 à 21 ne conviennent pas aux outils à poudre



**St** acier

**G** galvanisé

### Données sources

Référence	1003402
Type	604 40 G
Désignation 1	Collier de fixation
Désignation 2	simple patte
Fabricant	OBO
Dimension	40mm
Matériau	acier
Surface	galvanisé
Norme de surface	EN ISO 19598 / EN ISO 4042
Unité d'emballage minimale	100
Unité de mesure	Pièces
Poids	1,86 kg
Unité de poids	kg/100 paires

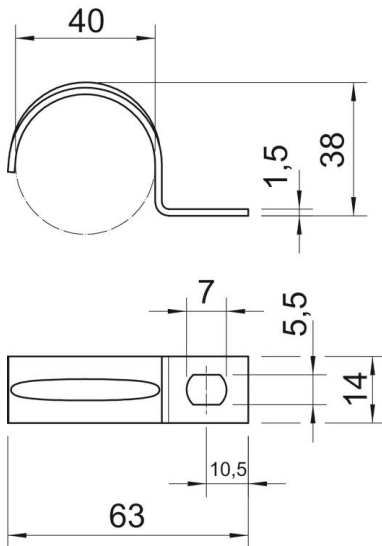
# Fiche technique

## Collier de fixation 604, léger

Référence: 1003402



### Dimensions



Longueur	63 mm
Largeur	14 mm
Hauteur	38 mm
Cote A	10,5 mm
Cote b	14 mm
Cote D	40 mm
Cote d	5,5 mm
Dimension e	7 mm
Dimension H	38 mm
Cote L	63 mm
Cote t	1,5 mm

### Caractéristiques techniques

Distance par rapport au mur	non
Nombre de câbles/tubes	1
Modèle	à une patte
Type de fixation	Trou de vis
pour un diamètre de	40
Convient pour les espaces coupe-feu	non
Sans halogène	oui
Avec gaine en matière plastique	non
Dimension du trou	5,5 x 7 mm
épaisseur du matériau	1,5 mm
Diamètre nominal	40 mm
Résistant aux UV	oui