

Fiche technique

Collier de fixation 604, léger

Référence: 1003461



Collier de fixation à une patte pour câbles et tubes.

* Les tailles 3 et 4 ne conviennent pas au pistolet à clous à pression de gaz

* Les tailles 3 à 21 ne conviennent pas aux outils à poudre



St acier

G galvanisé

Données sources

Référence	1003461
Type	604 47 G
Désignation 1	Collier de fixation
Désignation 2	simple patte
Fabricant	OBO
Dimension	47mm
Matériau	acier
Surface	galvanisé
Norme de surface	EN ISO 19598 / EN ISO 4042
Unité d'emballage minimale	50
Unité de mesure	Pièces
Poids	2,484 kg
Unité de poids	kg/100 paires

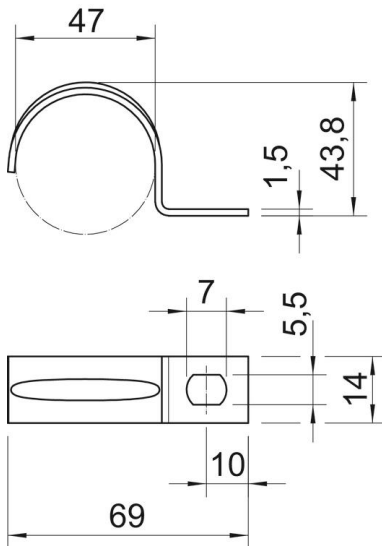
Fiche technique

Collier de fixation 604, léger

Référence: 1003461



Dimensions



Longueur	69 mm
Largeur	14 mm
Hauteur	43,8 mm
Cote A	10 mm
Cote b	14 mm
Cote D	47 mm
Cote d	5,5 mm
Dimension e	7 mm
Dimension H	43,8 mm
Cote L	69 mm
Cote t	1,5 mm

Caractéristiques techniques

Distance par rapport au mur	non
Nombre de câbles/tubes	1
Modèle	à une patte
Type de fixation	Trou de vis
pour un diamètre de	47
Convient pour les espaces coupe-feu	non
Sans halogène	oui
Avec gaine en matière plastique	non
Dimension du trou	5,5 x 7 mm
épaisseur du matériau	1,5 mm
Diamètre nominal	47 mm
Résistant aux UV	oui