

Fiche technique

Collier de fixation 604, léger

Référence: 1003054



Collier de fixation à une patte pour câbles et tubes.

*Tailles 3 et 4 non adaptées aux machines à clouter

*Tailles 3 à 21 ne conviennent pas aux dispositifs de fixation par boulons



St Acier

G galvanisé

Données de base

| | |
|---|----------------------------|
| Référence | 1003054 |
| Type | 604 5 G |
| Désignation 1 | Collier de fixation |
| Désignation 2 | simple patte |
| Fabricant | OBO |
| Dimension | 5mm |
| Matériau | Acier |
| Surface | galvanisé |
| Norme de surface | EN ISO 19598 / EN ISO 4042 |
| Unité d'emballage minimale | 100 |
| Unité de quantité | pc |
| Poids | 0,084 kg |
| Unité de poids | kg/100 pc |
| Empreinte CO2 (GWP) du berceau à la porte | 0,0027 kg CO2e / 1 Pièce |

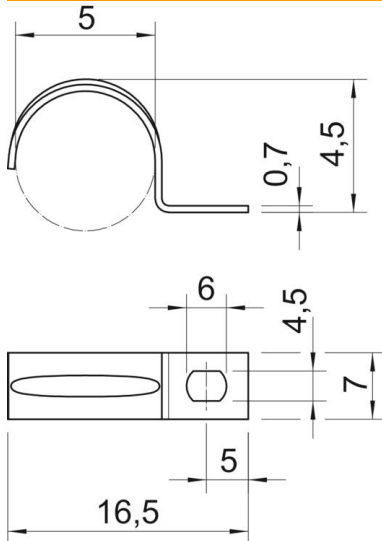
Fiche technique

Collier de fixation 604, léger

Référence: 1003054



Dimensions



| | |
|-------------|---------|
| Longueur | 16,5 mm |
| Largeur | 7 mm |
| Hauteur | 4,5 mm |
| Cote A | 5 mm |
| Cote b | 7 mm |
| Cote D | 5 mm |
| Cote d | 4,5 mm |
| Dimension e | 6 mm |
| Dimension H | 4,5 mm |
| Cote L | 16,5 mm |
| Cote t | 0,7 mm |

Caractéristiques techniques

| | |
|-------------------------------------|-------------|
| Distance au mur | non |
| Nombre de câbles/tubes | 1 |
| Modèle | à une patte |
| Type de fixation | Trou de vis |
| pour un diamètre de | 5 |
| Convient pour les espaces coupe-feu | non |
| Sans halogène | oui |
| Avec gaine en matière plastique | non |
| Dimension du trou | 4,5 x 6 mm |
| Épaisseur du matériau | 0,7 mm |
| Diamètre nominal | 5 mm |
| Résistant aux UV | oui |