

Fiche technique

Collier de fixation 604, léger

Référence: 1003097



Collier de fixation à une patte pour câbles et tubes.

* Les tailles 3 et 4 ne conviennent pas au pistolet à clous à pression de gaz

* Les tailles 3 à 21 ne conviennent pas aux outils à poudre



St acier

G galvanisé

Données sources

Référence	1003097
Type	604 9 G
Désignation 1	Collier de fixation
Désignation 2	simple patte
Fabricant	OBO
Dimension	9mm
Matériau	acier
Surface	galvanisé
Norme de surface	EN ISO 19598 / EN ISO 4042
Unité d'emballage minimale	100
Unité de mesure	Pièces
Poids	0,139 kg
Unité de poids	kg/100 paires

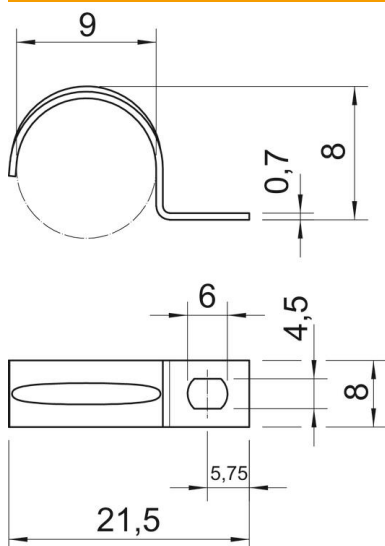
Fiche technique

Collier de fixation 604, léger

Référence: 1003097



Dimensions



Longueur	21,5 mm
Largeur	8 mm
Hauteur	8 mm
Cote A	5,75 mm
Cote b	8 mm
Cote D	9 mm
Cote d	4,5 mm
Dimension e	6 mm
Dimension H	8 mm
Cote L	21,5 mm
Cote t	0,7 mm

Caractéristiques techniques

Distance par rapport au mur	non
Nombre de câbles/tubes	1
Modèle	à une patte
Type de fixation	Trou de vis
pour un diamètre de	9
Convient pour les espaces coupe-feu	non
Sans halogène	oui
Avec gaine en matière plastique	non
Dimension du trou	4,5 x 6 mm
épaisseur du matériau	0,7 mm
Diamètre nominal	9 mm
Résistant aux UV	oui