

Fiche technique

Collier de fixation 605, moyen, G

Référence: 1018124



Collier à deux pattes de fixation pour câbles et tubes

*Tailles 7 à 12 non adaptées aux dispositifs de fixation par boulons.



St acier

G galvanisé

Données sources

Référence	1018124
Type	605 12 G
Désignation 1	Collier de fixation
Désignation 2	double patte
Fabricant	OBO
Dimension	12mm
Matériau	acier
Surface	galvanisé
Norme de surface	EN ISO 19598 / EN ISO 4042
Unité d'emballage minimale	100
Unité de mesure	Pièces
Poids	0,485 kg
Unité de poids	kg/100 paires

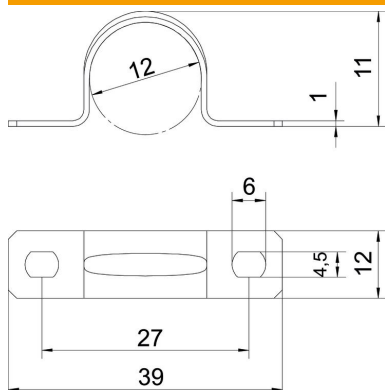
Fiche technique

Collier de fixation 605, moyen, G

Référence: 1018124



Dimensions



Longueur	39 mm
Largeur	12 mm
Hauteur	11 mm
Cote A	39 mm
Cote B	27 mm
Cote b	12 mm
Cote D	12 mm
Cote d	4,5 mm
Dimension e	6 mm
Dimension H	11 mm
Cote t	1 mm

Caractéristiques techniques

Distance par rapport au mur	non
Nombre de câbles/tubes	1
Modèle	à deux pattes
Type de fixation	Trou de vis
pour un diamètre de	12
Convient pour les espaces coupe-feu	non
Sans halogène	oui
Avec gaine en matière plastique	non
Dimension du trou	4,5 x 6 mm
épaisseur du matériau	1 mm
Diamètre nominal	12 mm
Résistant aux UV	oui