

# Technische fiche

Bevestigingsklem 605, middel, G

Artikelnummer: 1018132



Bevestigingsklem met twee voetjes voor kabel en buis  
\*afmetingen 7 t/m 12 niet geschikt voor klinknagelapparaat.



**St** Staal

**G** galvanisch verzinkt

## Stamgegevens

|                          |                            |
|--------------------------|----------------------------|
| Artikelnummer            | 1018132                    |
| Type                     | 605 13 G                   |
| Omschrijving 1           | Bevestigingsklem           |
| Omschrijving 2           | met twee voetjes           |
| Fabrikant                | OBO                        |
| Dimensie                 | 13mm                       |
| Materiaal                | staal                      |
| Oppervlak                | galvanisch verzinkt        |
| Oppervlakenorm           | EN ISO 19598 / EN ISO 4042 |
| Kleinste verkoop-eenheid | 100                        |
| Eenheid van hoeveelheid  | Stuk                       |
| Gewicht                  | 0,532 kg                   |
| Eenheid gewicht          | kg/100 paar                |

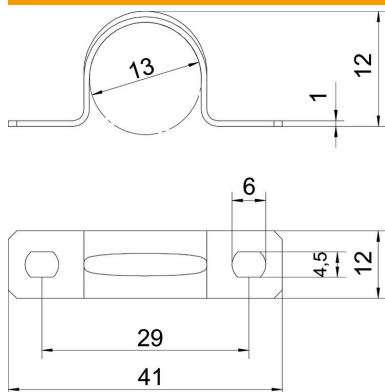
# Technische fiche

Bevestigingsklem 605, middel, G

Artikelnummer: 1018132



## Afmetingen



|            |        |
|------------|--------|
| Lengte     | 41 mm  |
| Breedte    | 12 mm  |
| Hoogte     | 12 mm  |
| Maat A     | 41 mm  |
| Maat B     | 29 mm  |
| Maat b     | 12 mm  |
| Maat D     | 13 mm  |
| Maat d     | 4,5 mm |
| Afmeting e | 6 mm   |
| Afm. H     | 12 mm  |
| Maat t     | 1 mm   |

## Technische gegevens

|                                   |                  |
|-----------------------------------|------------------|
| Afstand tot de wand               | nee              |
| Aantal kabels/ buizen             | 1                |
| Uitvoering                        | met twee voetjes |
| Type bevestiging                  | Schroefgat       |
| voor diameter                     | 13               |
| Geschikt in brandbeveiligingszone | nee              |
| Halogeenvrij                      | ja               |
| met kunststof mantel              | nee              |
| Gatgrootte                        | 4,5 x 6 mm       |
| Materiaaldikte                    | 1 mm             |
| Nominale diameter                 | 13 mm            |
| UV-bestendig                      | ja               |