

Fiche technique

Collier de fixation 605, moyen V4A

Référence: 1018669



Collier à deux pattes de fixation pour câbles et tubes



A4 Acier inoxydable 1.4571

2B nu, traité

Données de base

Référence	1018669
Type	605 20 A4
Désignation 1	Collier de fixation
Désignation 2	double patte
Fabricant	OBO
Dimension	20mm
Matériau	Acier inoxydable 1.4571
Surface	nu, traité
Norme de surface	
Unité d'emballage minimale	100
Unité de quantité	pc
Poids	0,664 kg
Unité de poids	kg/100 pc
Empreinte CO2 (GWP) du berceau à la porte	0,0475 kg CO2e / 1 Pièce

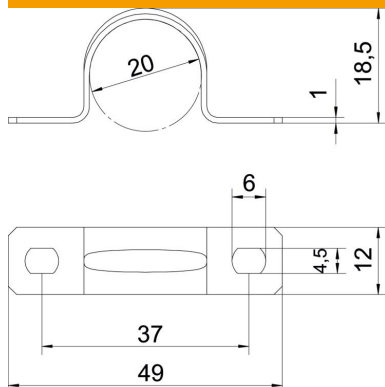
Fiche technique

Collier de fixation 605, moyen V4A

Référence: 1018669



Dimensions



Longueur	49 mm
Largeur	12 mm
Hauteur	18,5 mm
Cote A	49 mm
Cote B	37 mm
Cote b	12 mm
Cote D	20 mm
Cote d	4,5 mm
Dimension e	6 mm
Dimension H	18,5 mm
Cote t	1 mm

Caractéristiques techniques

Distance au mur	non
Nombre de câbles/tubes	1
Modèle	à deux pattes
Type de fixation	Trou de vis
pour un diamètre de	20
Convient pour les espaces coupe-feu	non
Sans halogène	oui
Avec gaine en matière plastique	non
Dimension du trou	4,5 x 6 mm
Épaisseur du matériau	1 mm
Diamètre nominal	20 mm
Résistant aux UV	oui