

Fiche technique

Collier de fixation 605, moyen, G

Référence: 1018361



Collier à deux pattes de fixation pour câbles et tubes
*Tailles 7 à 12 non adaptées aux dispositifs de fixation par boulons.



St acier

G galvanisé

Données sources

Référence	1018361
Type	605 37 G
Désignation 1	Collier de fixation
Désignation 2	double patte
Fabricant	OBO
Dimension	37mm
Matériau	acier
Surface	galvanisé
Norme de surface	EN ISO 19598 / EN ISO 4042
Unité d'emballage minimale	100
Unité de mesure	Pièces
Poids	2,007 kg
Unité de poids	kg/100 paires

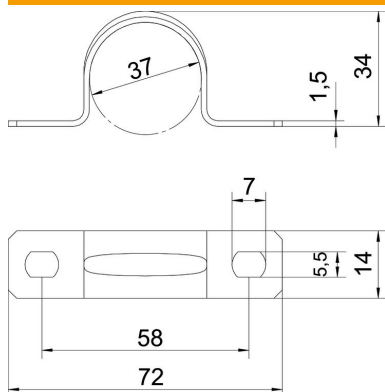
Fiche technique

Collier de fixation 605, moyen, G



Référence: 1018361

Dimensions



Longueur	72 mm
Largeur	14 mm
Hauteur	34 mm
Cote A	72 mm
Cote B	58 mm
Cote b	14 mm
Cote D	37 mm
Cote d	5,5 mm
Dimension e	7 mm
Dimension H	34 mm
Cote t	1,5 mm

Caractéristiques techniques

Distance par rapport au mur	non
Nombre de câbles/tubes	1
Modèle	à deux pattes
Type de fixation	Trou de vis
pour un diamètre de	37
Convient pour les espaces coupe-feu	non
Sans halogène	oui
Avec gaine en matière plastique	non
Dimension du trou	5,5 x 7 mm
épaisseur du matériau	1,5 mm
Diamètre nominal	37 mm
Résistant aux UV	oui