

# Technisch specificatieblad

## Bevestigingsklem 605, middel, G

Artikelnummer: 1018396



Bevestigingsklem met twee voetjes voor kabel en buizen.  
\*afmetingen 7 t/m 12 niet geschikt voor klinknagelapparaat.



- St** Staal
- G** galvanisch verzinkt

### Stamgegevens

Artikelnummer	1018396
Type	605 40 G
Omschrijving 1	Bevestigingsklem
Omschrijving 2	met twee voetjes
Fabrikant	OBO
Dimensie	40mm
Materiaal	Staal
Oppervlak	galvanisch verzinkt
Oppervlakenorm	EN ISO 19598 / EN ISO 4042
Kleinste verkoop-eenheid	50
Eenheid van hoeveelheid	Stuk
Gewicht	1,9 kg
Eenheid gewicht	kg/100 st.
CO2-voetafdruk (GWP) van wieg tot poort	0,054 kg CO2e / 1 Stuk

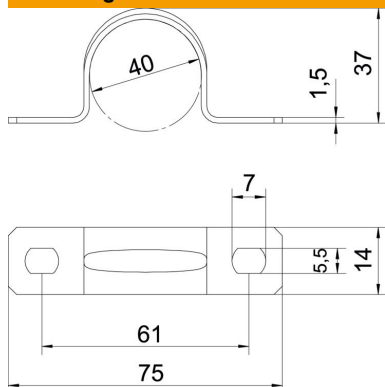
# Technisch specificatieblad

## Bevestigingsklem 605, middel, G

Artikelnummer: 1018396



### Afmetingen



Lengte	75 mm
Breedte	14 mm
Hoogte	37 mm
Maat A	75 mm
Maat B	61 mm
Maat b	14 mm
Maat D	40 mm
Maat d	5,5 mm
Afmeting e	7 mm
Afm. H	37 mm
Maat t	1,5 mm

### Technische gegevens

Afstand tot de wand	nee
Aantal kabels/ buizen	1
Uitvoering	met twee voetjes
Type bevestiging	Schroefgat
voor diameter	40
Geschikt in brandbeveiligingszone	nee
Halogeenvrij	ja
met kunststof mantel	nee
Gatgrootte	5,5 x 7 mm
Materiaaldikte	1,5 mm
Nominale diameter	40 mm
UV-bestendig	ja