

# Fiche technique

## Collier de fixation 605, moyen, G

Référence: 1018477



Collier à deux pattes de fixation pour câbles et tubes  
\*Tailles 7 à 12 non adaptées aux dispositifs de fixation par boulons.



**St** acier

**G** galvanisé

### Données sources

Référence	1018477
Type	605 47 G
Désignation 1	Collier de fixation
Désignation 2	double patte
Fabricant	OBO
Dimension	47mm
Matériau	acier
Surface	galvanisé
Norme de surface	EN ISO 19598 / EN ISO 4042
Unité d'emballage minimale	50
Unité de mesure	Pièces
Poids	2,366 kg
Unité de poids	kg/100 paires

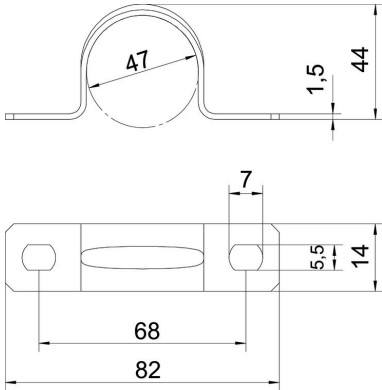
# Fiche technique

## Collier de fixation 605, moyen, G

Référence: 1018477



### Dimensions



Longueur	82 mm
Largeur	14 mm
Hauteur	44 mm
Cote A	82 mm
Cote B	68 mm
Cote b	14 mm
Cote D	47 mm
Cote d	5,5 mm
Dimension e	7 mm
Dimension H	44 mm
Cote t	1,5 mm

### Caractéristiques techniques

Distance par rapport au mur	non
Nombre de câbles/tubes	1
Modèle	à deux pattes
Type de fixation	Trou de vis
pour un diamètre de	47
Convient pour les espaces coupe-feu	non
Sans halogène	oui
Avec gaine en matière plastique	non
Dimension du trou	5,5 x 7 mm
épaisseur du matériau	1,5 mm
Diamètre nominal	47 mm
Résistant aux UV	oui