

# Fiche technique

## Collier de fixation 605, moyen V4A

Référence: 1018717



Collier à deux pattes de fixation pour câbles et tubes



**A4** Acier inoxydable 1.4571

**2B** nu, traité

### Données de base

Référence	1018717
Type	605 50 A4
Désignation 1	Collier de fixation
Désignation 2	double patte
Fabricant	OBO
Dimension	50mm
Matériau	Acier inoxydable 1.4571
Surface	nu, traité
Norme de surface	
Unité d'emballage minimale	25
Unité de quantité	pc
Poids	2,77 kg
Unité de poids	kg/100 pc
Empreinte CO2 (GWP) du berceau à la porte	0,1508 kg CO2e / 1 Pièce

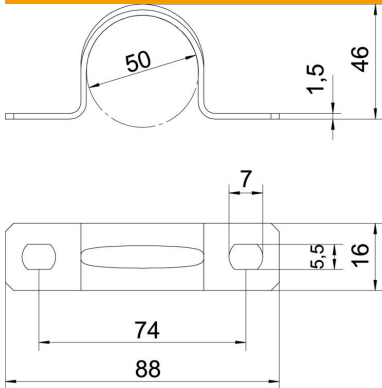
# Fiche technique

## Collier de fixation 605, moyen V4A

Référence: 1018717



### Dimensions



Longueur	88 mm
Largeur	16 mm
Hauteur	46 mm
Cote A	88 mm
Cote B	74 mm
Cote b	16 mm
Cote D	50 mm
Cote d	5,5 mm
Dimension e	7 mm
Dimension H	46 mm
Cote t	1,5 mm

### Caractéristiques techniques

Distance au mur	non
Nombre de câbles/tubes	1
Modèle	à deux pattes
Type de fixation	Trou de vis
pour un diamètre de	50
Convient pour les espaces coupe-feu	non
Sans halogène	oui
Avec gaine en matière plastique	non
Dimension du trou	5,5 x 7 mm
Épaisseur du matériau	1,5 mm
Diamètre nominal	50 mm
Résistant aux UV	oui