

Fiche technique

Collier de fixation 605, moyen V4A

Référence: 1018729



Collier à deux pattes de fixation pour câbles et tubes



A4 Acier inoxydable 1.4571

2B nu, traité

Données de base

Référence	1018729
Type	605 63 A4
Désignation 1	Collier de fixation
Désignation 2	double patte
Fabricant	OBO
Dimension	63mm
Matériau	Acier inoxydable 1.4571
Surface	nu, traité
Norme de surface	
Unité d'emballage minimale	25
Unité de quantité	pc
Poids	3,67 kg
Unité de poids	kg/100 pc
Empreinte CO2 (GWP) du berceau à la porte	0,1985 kg CO2e / 1 Pièce

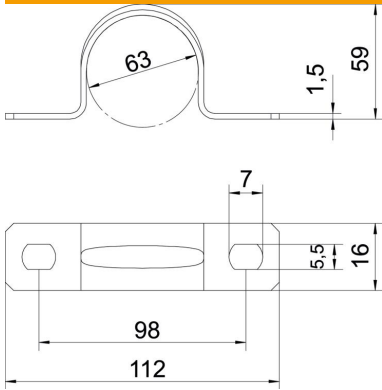
Fiche technique

Collier de fixation 605, moyen V4A

Référence: 1018729



Dimensions



Longueur	112 mm
Largeur	16 mm
Hauteur	59 mm
Cote A	112 mm
Cote B	98 mm
Cote b	16 mm
Cote D	63 mm
Cote d	5,5 mm
Dimension e	7 mm
Dimension H	59 mm
Cote t	1,5 mm

Caractéristiques techniques

Distance au mur	non
Nombre de câbles/tubes	1
Modèle	à deux pattes
Type de fixation	Trou de vis
pour un diamètre de	63
Convient pour les espaces coupe-feu	non
Sans halogène	oui
Avec gaine en matière plastique	non
Dimension du trou	5,5 x 7 mm
Épaisseur du matériau	1,5 mm
Diamètre nominal	63 mm
Résistant aux UV	oui