

Technisch specificatieblad

Bevestigingsklem 605, middel V4A

Artikelnummer: 1018729



Bevestigingsklem met twee voetjes voor kabels en buizen.



A4 Roestvast staal 1.4571

2B blank, nabehandeld

Stamgegevens

Artikelnummer	1018729
Type	605 63 A4
Omschrijving 1	Bevestigingsklem
Omschrijving 2	met twee voetjes
Fabrikant	OBO
Dimensie	63mm
Materiaal	Roestvast staal 1.4571
Oppervlak	blank, nabehandeld
Oppervlaktenorm	
Kleinste verkoop-eenheid	25
Eenheid van hoeveelheid	Stuk
Gewicht	3,67 kg
Eenheid gewicht	kg/100 st.
CO ₂ -voetafdruk (GWP) van wieg tot poort	0,1985 kg CO ₂ e / 1 Stuk

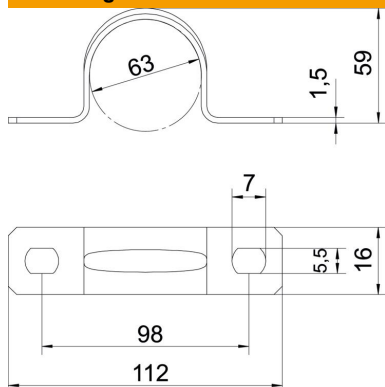
Technisch specificatieblad

Bevestigingsklem 605, middel V4A

Artikelnummer: 1018729



Afmetingen



Lengte	112 mm
Breedte	16 mm
Hoogte	59 mm
Maat A	112 mm
Maat B	98 mm
Maat b	16 mm
Maat D	63 mm
Maat d	5,5 mm
Afmeting e	7 mm
Afm. H	59 mm
Maat t	1,5 mm

Technische gegevens

Afstand tot de wand	nee
Aantal kabels/ buizen	1
Uitvoering	met twee voetjes
Type bevestiging	Schroefgat
voor diameter	63
Geschikt in brandbeveiligingszone	nee
Halogeenvrij	ja
met kunststof mantel	nee
Gatgrootte	5,5 x 7 mm
Materiaaldikte	1,5 mm
Nominale diameter	63 mm
UV-bestendig	ja