

Fiche technique

Collier de fixation 605, moyen, G

Référence: 1018078



Collier à deux pattes de fixation pour câbles et tubes

*Tailles 7 à 12 non adaptées aux dispositifs de fixation par boulons.



St acier

G galvanisé

Données sources

| | |
|----------------------------|----------------------------|
| Référence | 1018078 |
| Type | 605 7 G |
| Désignation 1 | Collier de fixation |
| Désignation 2 | double patte |
| Fabricant | OBO |
| Dimension | 7mm |
| Matériau | acier |
| Surface | galvanisé |
| Norme de surface | EN ISO 19598 / EN ISO 4042 |
| Unité d'emballage minimale | 100 |
| Unité de mesure | Pièces |
| Poids | 0,183 kg |
| Unité de poids | kg/100 paires |

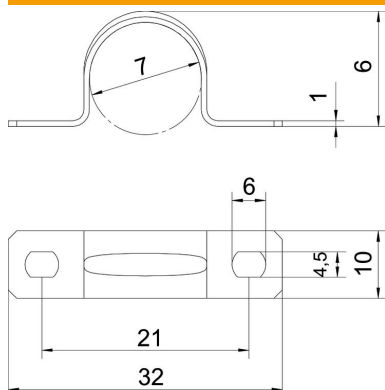
Fiche technique

Collier de fixation 605, moyen, G

Référence: 1018078



Dimensions



| | |
|-------------|--------|
| Longueur | 32 mm |
| Largeur | 10 mm |
| Hauteur | 6 mm |
| Cote A | 32 mm |
| Cote B | 21 mm |
| Cote b | 10 mm |
| Cote D | 7 mm |
| Cote d | 4,5 mm |
| Dimension e | 6 mm |
| Dimension H | 6 mm |
| Cote t | 1 mm |

Caractéristiques techniques

| | |
|-------------------------------------|---------------|
| Distance par rapport au mur | non |
| Nombre de câbles/tubes | 1 |
| Modèle | à deux pattes |
| Type de fixation | Trou de vis |
| pour un diamètre de | 7 |
| Convient pour les espaces coupe-feu | non |
| Sans halogène | oui |
| Avec gaine en matière plastique | non |
| Dimension du trou | 4,5 x 6 mm |
| épaisseur du matériau | 1 mm |
| Diamètre nominal | 7 mm |
| Résistant aux UV | oui |